

# Typlösning för åtgärd i skyddsrum

<b>T07-102</b>	<b>Ny gastät lucka i befintlig vägg</b>	<b>K</b>
----------------	---	----------

Författare: Lars-Erik Holmberg och Björn Ekengren.

## 1. Förutsättningar

### 1.1 Tillämplighet:

Denna handling beskriver hur ny gastät lucka inklusive karm anordnas vid saknad eller skadad gastät lucka i befintligt vägg.

### 1.2 Åtgärd:

Ny gastät lucka anordnas enligt nedan. Följande alternativ finns:

Benämning	Avsnitt	Behörighet	Projekterings-handlingar	Utförande-kontroll
T07-102:1	3.1	K	-	K

### 1.3 Granskning:

Ett K i rubrikens högra ruta respektive under punkt 1.2 innebär att en skyddsrumssakkunnig som har kvalificerad behörighet måste anlitas vid tillämpning av denna typlösning. Om ett E är markerat krävs ej kvalificerad skyddsrumssakkunnig. I de fall både K och E förekommer i typlösningen markeras rutan med K/E.

### 1.4 Tillverkning:

Vid behov av skyddsrumsspecifika komponenter som anges i typlösningen får tillverkning av dessa ske av den som uppfyller kraven enligt komponentlösning K00-101. Komponent utan anvisad komponentlösning får tillverkas utan tillämpning av komponentlösning K00-101.

### 1.5 Handlingar:

Följande handlingar hänvisas till i denna typlösning. Samtliga handlingar finns tillgängliga på [www.msb.se/skyddsrum](http://www.msb.se/skyddsrum).

- Komponentlösning K00-101
- Komponentlösning K07-102

### 1.6 Normalkostnad:

Bedömd normalkostnad för utförande av nedan visade typlösning framgår av typlösning T00-101.

## 2. Kvalitetssäkring

### 2.1 Projekteringskontroll:

Vid markering med P i tabell under punkt 1.2 skall kompletterande projekteringshandlingar anpassade till det aktuella objektet upprättas och redovisas i enlighet med SR. Oberoende granskning och kontroll skall utföras av en skyddsrumssakkunnig som har kvalificerad behörighet. Skyddsrumssintyg skall utfärdas till den byggande innan arbetet får utföras. I övriga fall krävs inga projekteringshandlingar.

### 2.2 Utförandekontroll:

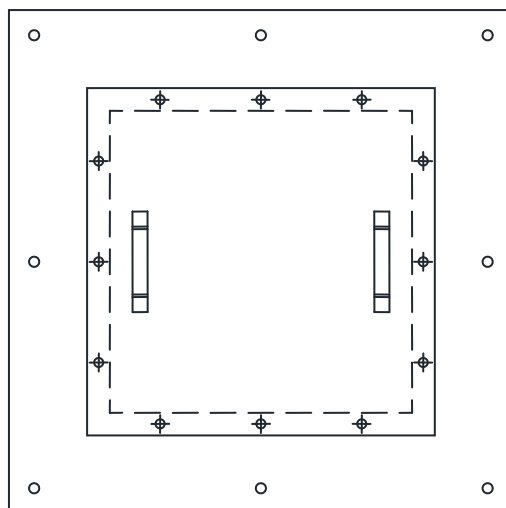
Vid markering med K i tabell under punkt 1.2 skall färdigt utförande granskas och godkännas av skyddsrumssakkunnig som har kvalificerad behörighet. Den sakkunnige skall utfärda ett skyddsrumssintyg med innehåll enligt följande:

1. Intygande att kontroll enligt komponentlösning K00-101 och K07-102 är utförd.
2. Intyg att kontroll av monterat luckblad är utförd enligt checklista skyddsrumskontroll avsnitt 07 gastät lucka.
3. Förteckning över SRG-nr på levererade produkter.

I övriga fall krävs ingen utförandekontroll och skyddsrumssintyg behöver ej utfärdas.

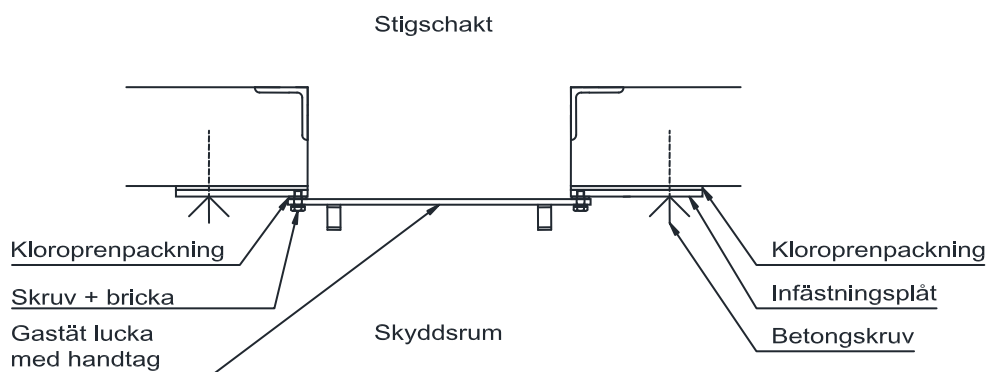
## 3. Genomförande

### 3.1 Illustrationer:



Figur T07-102a. Vy av gastät lucka.

## Typlösning för åtgärd i skyddsrum



Figur T07-102b. Sektion genom ny karm och gastät lucka.

### 3.2 Material:

Detalj	Antal	Benämning	Material, dimension	Anmärkning
1	1	Luckblad till gastät lucka enligt komponentlösning K07-102	-	-
2	1	Infästningsplåt till gastät lucka enligt komponentlösning K07-102	-	-
3	8	Betongskruv enligt komponentlösning K07-102	-	-
4	1	Kloroprenmellanlägg enligt komponentlösning K07-102	-	Mellan vägg och infästningsplåt
5	1	Kloroprenmellanlägg enligt komponentlösning K07-102	-	Mellan lucka och infästningsplåt
6	12	Skruv enligt komponentlösning K07-102	-	-
	12	Bricka enligt komponentlösning K07-102	-	-

### 3.3 Arbetsutförande:

1. Luckblad (detalj 1), infästningsplåt (detalj 2), kloroprenmellanlägg (detalj 4) och kloroprenmellanlägg (detalj 5) tillverkas enligt komponentlösning K00-101 och K07-102.
2. Hål för betongskruv (detalj 3) borras med infästningsplåt (detalj 2) som mall enligt leverantörens anvisningar.
3. Infästningsplåt (detalj 2) och kloroprenmellanlägg (detalj 4) monteras med hjälp av betongskruv (detalj 3).
4. Luckblad (detalj 1) och kloroprenmellanlägg (detalj 5) monteras till infästningsplåt (detalj 2) med skruvar och brickor (detalj 6).
5. Efter kontroll av monterad lucka demonteras luckblad. Kloroprenmellanlägg, skruvar och brickor läggs i medlevererad förpackning. Luckblad och förpackning placeras i skyddsrumsförrådet.